



B

AQUALUC

IP-GESCHÜTZTE LED-LICHTLINIEN

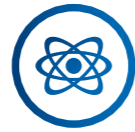
Barthelme
LED Solutions



QUALITY.



KNOWLEDGE.



INNOVATION.



FLEXIBILITY.



DEDICATION.



Barthelme
LED Solutions

WEITERE INFORMATIONEN FINDEN SIE AUF BARTHELME.DE

IP-GESCHÜTZTE LED-LICHTLINIEN » MADE IN GERMANY «

Die vollvergossenen LED-Lichtlinien der AQUALUC-Serie zeichnen sich durch eine hervorragende Farbtreue aus, verfügen über eine effektive Wärmeableitung und trotzen auch in rauen Umgebungen äußeren Einflüssen.

Die AQUALUC Verguss-Materialien haben verschiedene Testreihen, in denen die Resistenz gegen Salz, Wasser, UV-Strahlung, Abrieb, Staub und verschiedene Chemikalien geprüft wurden, erfolgreich bestanden.

LED-Lichtlinien der AQUALUC-Serie bewähren sich seit vielen Jahren in Innen- und Außenbereichen.

TECHNISCHE HIGHLIGHTS

» «
endlos gefertigte LED-Streifen ermöglichen
Produktionslängen ohne Bruchstellen

» «
nur ein Bin je Lichtfarbe nach 3-Step-MacAdam für hervorragende
Farbtreue und hohe Reproduzierbarkeit

» «
hochwertige ICs von Infineon zur Konstantstromregelung sorgen
für gleichbleibende Helligkeit und korrekte Farbwiedergabe
über die gesamte Lichtaustrittsfläche

» «
doppelschichtige, flexible Leiterplatten aus hochreinem Kupfer
gewährleisten einen zuverlässigen Betrieb der Lichtlinien
auch bei erhöhten Ta- und Tc-Werten

» «
die Kombination von Polyurethan und keramischen Materialien
ermöglicht den Schutz vor Feuchtigkeit bei sehr gutem
Wärmemanagement und hoher Flexibilität des Kunststoffes

» «
hohe UV-Beständigkeit ohne Vergilbung des Materials

DESIGN HIGHLIGHTS

» «
Made-to-Order: exakt auf Ihre Wunschlänge gefertigt

» «
hervorragende Farbtreue und absolut homogene*,
helle Ausleuchtung über die gesamte Lichtaustrittsfläche hinweg

» «
die matten, planen Lichtaustrittsflächen ermöglichen eine
optisch ansprechende Integration der LED-Lichtlinien,
auch in ausgeschaltetem Zustand

» «
keine formverändernden Bauteile
wie Einspeiseblöcke oder Endkappen

» «
wasser-, schmutz- und staubabweisend,
geruchsneutral

» «
hochwertiger, luftabschlussfreier Verguss

» «
rückseitiger Einspeisepunkt ermöglicht lange,
durchgehende Lichtlinien

FÜR DIE GESTALTUNG UNVERGESSLICHER LICHTERLEBNISSE

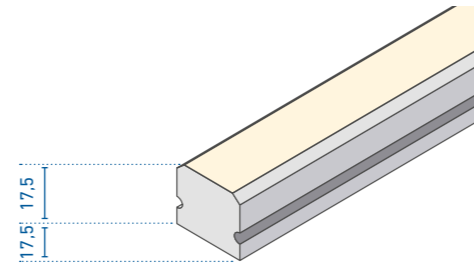
* Gilt nicht für AQUALUC mini

AQUALUC S:OLID

Begehbare, IP 68-geschützte, homogene LED-Lichtlinie mit sehr hohem Lichtstrom für Innen-, Außen- und Unterwasserbereiche. Als Akzent- oder Direktbeleuchtung einsetzbar. Erhältlich in verschiedenen Weißtönen, RGB und RGBW.

	Bright	High Brightness
Abmessungen	17,5 x 17,5 mm	17,5 x 17,5 mm
Biegeradius	starr	starr
Spannung	24 V DC	24 V DC
Leistung	8 W/m	17,3 W/m
Effizienz	84 lm/W	72 lm/W
Lichtstrom	671 lm/m	1.224 lm/m
T _a max	60 °C	35 °C
T _c max	66 °C	63 °C
max. baubare Länge mit 1 m-Kabelzuleitung	2.720 mm	2.720 mm

Alle Werte beziehen sich auf Versionen mit 3100 K

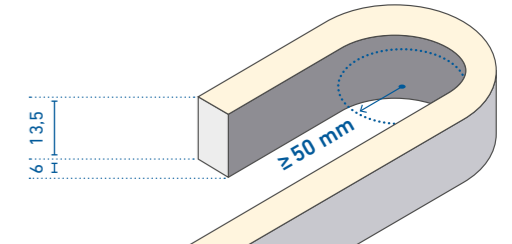


AQUALUC C:URVE mini

IP 67-geschützte, homogene LED-Lichtlinie mit hohem Lichtstrom für die Akzentbeleuchtung in Innen- und Außenbereichen. Ideal für Applikationen mit geringem Platzbedarf. Erhältlich in verschiedenen Weißtönen.

	C:URVE mini
Abmessungen	6 x 13,5 mm
Biegeradius	≥ 50 mm
Spannung	24 V DC
Leistung	8,0 W/m
Effizienz	35 lm/W
Lichtstrom	278 lm/m
T _a max	50 °C
T _c max	67 °C
max. baubare Länge mit 1 m-Kabelzuleitung	9.261 mm

Alle Werte beziehen sich auf Versionen mit 3000 K

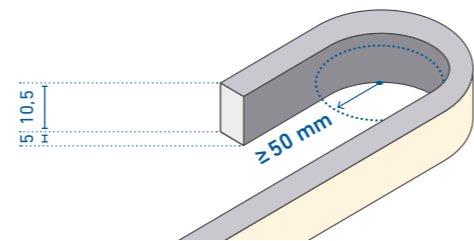


AQUALUC mini

IP 67-geschützte, LED-Lichtlinie mit hohem Lichtstrom für die Akzentbeleuchtung in Innen- und Außenbereichen. Ideal für Applikationen mit geringem Platzbedarf. Erhältlich in verschiedenen Weißtönen und RGB.

	Standard	Bright	High Brightness
Abmessungen	10,5 x 5 mm	10,5 x 5 mm	10,5 x 5 mm
Biegeradius	≥ 50 mm	≥ 50 mm	≥ 50 mm
Spannung	24 V DC	24 V DC	24 V DC
Leistung	5,3 W/m	8,0 W/m	17,3 W/m
Effizienz	122 lm/W	122 lm/W	117 lm/W
Lichtstrom	648 lm/m	971 lm/m	2.025 lm/m
T _a max	55 °C	50 °C	40 °C
T _c max	68 °C	70 °C	72 °C
max. baubare Länge mit 1 m-Kabelzuleitung	9.651 mm	9.261 mm	4.791 mm

Alle Werte beziehen sich auf Versionen mit 3300 K und klarem Verguß

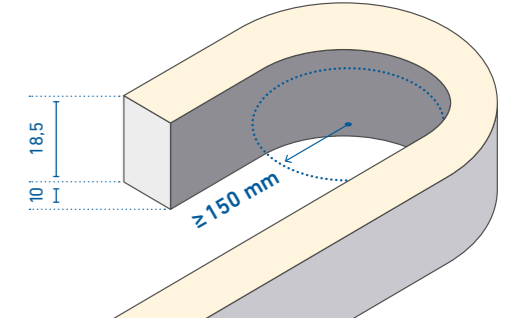


AQUALUC C:URVE

IP 67-geschützte, homogene LED-Lichtlinie mit hohem Lichtstrom für Innen- und Außenbereiche. Als Akzent- oder Direktbeleuchtung einsetzbar. Erhältlich in verschiedenen Weißtönen, als RGB- und RGBW-Variante sowie mit pixelgesteuertem LED-Streifen zur Realisierung einer dynamischen Effektbeleuchtung.

	Standard	Bright	High Brightness
Abmessungen	10 x 18,5 mm	10 x 18,5 mm	10 x 18,5 mm
Biegeradius	≥ 150 mm	≥ 150 mm	≥ 150 mm
Spannung	24 V DC	24 V DC	24 V DC
Leistung	5,3 W/m	8,0 W/m	17,3 W/m
Effizienz	54 lm/W	50 lm/W	46 lm/W
Lichtstrom	287 lm/m	399 lm/m	777 lm/m
T _a max	60 °C	55 °C	40 °C
T _c max	71 °C	68 °C	66 °C
max. baubare Länge mit 1 m-Kabelzuleitung	8.662 mm	8.662 mm	4.792 mm

Alle Werte beziehen sich auf Versionen mit 3200 K

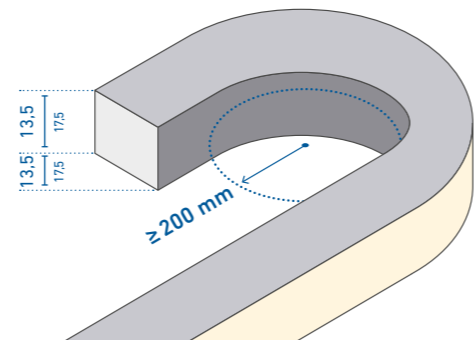


AQUALUC W:AVE

IP 67-geschützte, homogene LED-Lichtlinie mit hohem Lichtstrom für die Akzentbeleuchtung in Innen- und Außenbereichen. Erhältlich in verschiedenen Weißtönen, als RGB- und RGBW-Variante sowie mit pixelgesteuertem LED-Streifen zur Realisierung einer dynamischen Effektbeleuchtung.

	Bright	High Brightness
Abmessungen	13,5 x 13,5 mm	17,5 x 17,5 mm
Biegeradius	≥ 200 mm	≥ 200 mm
Spannung	24 V DC	24 V DC
Leistung	8,0 W/m	17,3 W/m
Effizienz Efficacy	86 lm/W	75 lm/W
Lichtstrom Luminous flux	687 lm/m	1.296 lm/m
T _a max	55 °C	40 °C
T _c max	69 °C	62 °C
max. baubare Länge mit 1 m-Kabelzuleitung	7.102 mm	4.792 mm

Alle Werte beziehen sich auf Versionen mit 3200 K

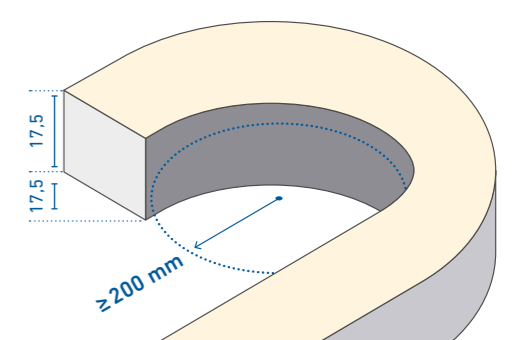


AQUALUC C:URVE WIDE

IP 67-geschützte, homogene LED-Lichtlinie mit sehr hohem Lichtstrom für Innen- und Außenbereiche. Als Akzent- oder Direktbeleuchtung einsetzbar. Erhältlich in verschiedenen Weißtönen.

	C:URVE WIDE
Abmessungen	17,5 x 17,5 mm
Biegeradius	≥ 200 mm
Spannung	24 V DC
Leistung	17,3 W/m
Effizienz	69 lm/W
Lichtstrom	1.200 lm/m
T _a max	40 °C
T _c max	62 °C
max. baubare Länge mit 1 m-Kabelzuleitung	4.792 mm

Alle Werte beziehen sich auf Versionen mit 3200 K



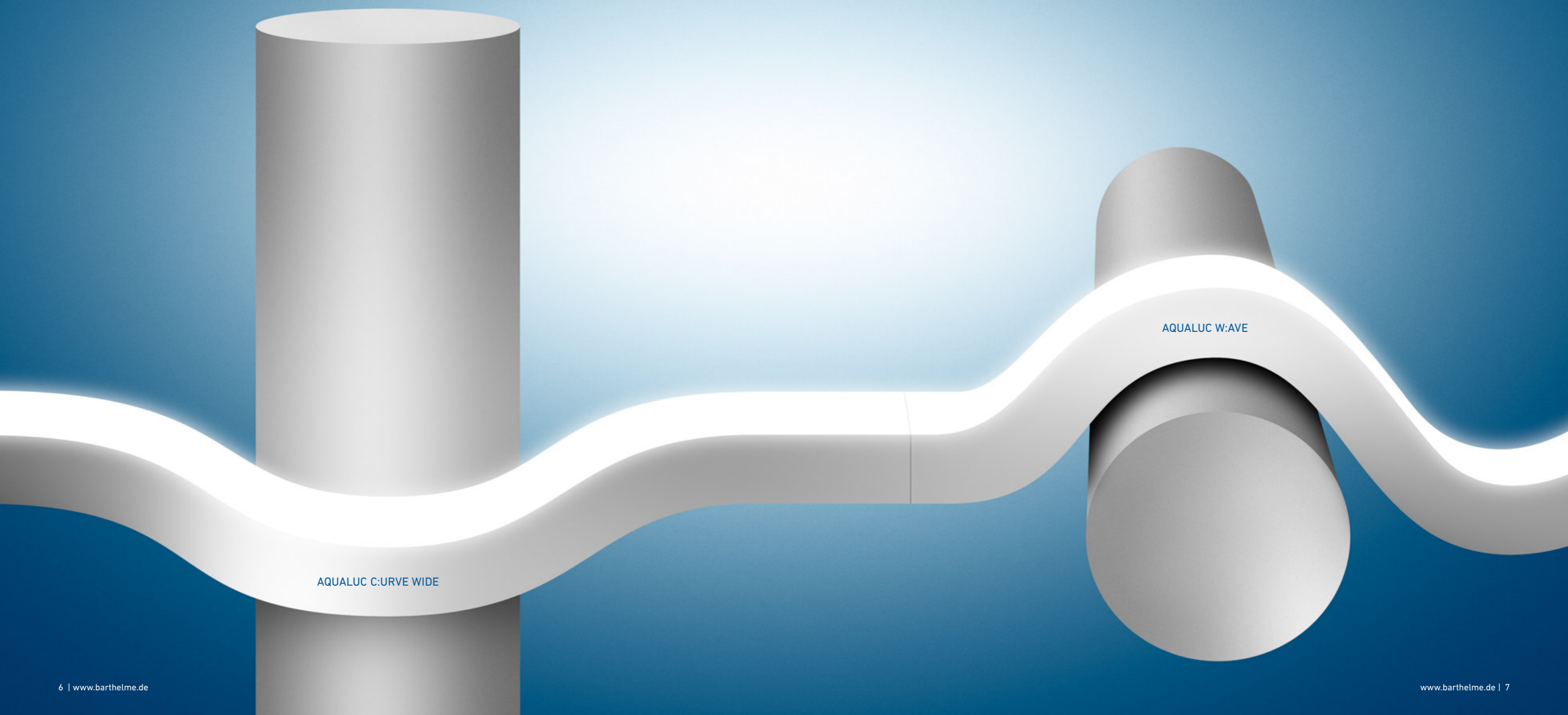
Sie haben mehrere Möglichkeiten das AQUALUC zu befestigen:
Vom Halteprofil bei gerader Montage über ein Halter-Set oder Doppelklebeband bis hin zum Konstruktionsklebstoff bei flexiblen Einsatz.

Sie haben mehrere Möglichkeiten das AQUALUC zu befestigen:
Vom Halteprofil bei gerader Montage über ein Halter-Set oder Doppelklebeband bis hin zum Konstruktionsklebstoff bei flexiblen Einsatz.

GRENZENLOSE FREIHEIT IN DER GESTALTUNG

AQUALUC ist je nach Ausführung kurven- oder wellenförmig biegsam und kann an verschiedene architektonische Gegebenheiten angepasst werden. Highlight: AQUALUC C:URVE WIDE in Verbindung mit AQUALUC W:AVE ermöglicht Installationen auf allen Achsen

.....



AQUALUC S:OLID

- » extrem robust: vor mechanischen, physikalischen und chemischen Einflüssen geschützt «
- » Schutzart IP 68 «
- » Stoßfestigkeitsgrad: IK10 «
- » belastbar bis 350 kg «
- » für den Verbau unter Wasser bis 1,2 m Tiefe «

Die LED-Lichtlinie AQUALUC S:OLID wurde für den dauerhaften Einsatz unter der Wasseroberfläche entwickelt und kann durch ihren extrem robusten Aufbau darüber hinaus auch als begehbare Bodeneinbauleuchte eingesetzt werden. Der starre Kunststoffmantel aus einer Polyurethan-Keramik-Verbindung und der hochwertige Verguss mit sehr hohem Shore-Härtegrad schützen die verbaute LED-Technik zuverlässig vor Wasser, UV-Strahlung, Chlor, Salz und Chemikalien.

AQUALUC S:OLID ist in verschiedenen Farbtemperaturen, sowie in RGB und RGBW erhältlich.



MADE IN
GERMANY.

IN VIELEN BEREICHEN ERFOLGREICH IM EINSATZ

Jede AQUALUC-Lichtlinie eignet sich ideal zur Illumination in Innen- und Außenbereichen. Zum Beispiel an Fassaden und Brücken, in Wellness-Oasen und Schwimmbädern, vom maritimen Bereich über industrielle Anwendungen bis hin zur Fahrzeugtechnik – überall wird AQUALUC bereits erfolgreich verwendet.





B

KUNDENSPEZIFISCHE LÖSUNGEN SIND UNSERE LEIDENSCHAFT

Gestalten Sie Ihre eigene Lichtlinie und realisieren Sie damit Ihre individuellen Visionen.

ABWANDLUNGSMÖGLICHKEITEN BEI DEN AQUALUC-LICHTLINIEN:

» «

Verguss: klar oder opal

» «

LED-Streifen: Integration eines von Ihnen präferierten Barthelme LED-Streifens
(z.B. in Hinblick auf LED-Abstand, Farbtemperatur, Lumen/Watt, Lumen/Meter usw.)

» «

Lichtaustritt: eine zusätzliche, zweite Lichtaustrittfläche
ist bei AQUALUC W:AVE und C:URVE realisierbar

» «

Mantelung: umlaufend transluzente oder weiße Außenflächen

Unser Team freut sich auf Ihre Anfragen und erarbeitet mit Ihnen gemeinsam eine attraktive Lösung –
Ihre LED-Lichtlinie „AQUALUC CUSTOM:MADE“

HINWEIS:

Änderungen der Produktbestandteile bedingen abweichende Produkteigenschaften.
Maßänderungen beim Profilquerschnitt der jeweiligen AQUALUC-Lichtlinien sind nicht möglich.

.....

STAND 03|2020

© JOSEF BARTHELME GMBH & CO. KG
Oedenberger Straße 149 | 90491 Nürnberg | Deutschland
T +49 911 42476 0 E info@barthelme.de

BARTHELME.DE

