

LEUCHT
MITTEL
KATALOG

Barthelme



Die Rohstoffe des verwendeten Papiers
stammen aus nachhaltiger, zertifizierter
Forstwirtschaft mit lückenloser Kontrolle.

© 2023, gedruckt in Deutschland

INHALTSVERZEICHNIS SPEZIALLEUCHTMITTEL

BARTHELME LED SOLUTIONS

Vorwort
Lichtlösungen
Showroom
Sonderbeschaffungen



LED

Gesockelte LEDs, Single-LEDs, Chip-LEDs, Cluster-LEDs
verschiedene Sockel
LED-Soffitten
LED-Seitenstrahler, LED-Rundumlampen, LED-Retrofit



LED-SIGNAL

LED-Signallampen für Schalttafeleinbau
LED-Signallampen IP67



SUBMINIATUR

Subminiatur-Glühlampen
verschiedene Größen und Sockel
Eisenbahn- und Spielzeuglampen



KLEINLAMPEN

Telefonstecklampen, Telefonkleinlampen
Glassockellampen
Soffittenlampen - Glimmlampen
Kleinröhrenlampen



LAMPEN FÜR SPEZIELLE ANWENDUNGEN

Lampen für Handscheinwerfer (CEAG)
Kugellampen (Bahn)



AGL

Birnen- und Backofenlampen



KFZ

Auto-, Bahn-, Verkehrssignallampen
Schiffspositions-/Navigationslampen



ZUBEHÖR

Fassungen
Spannungsprüfer
Lampenzieher
Lampenfassungen





LED-Signal

Spannung	Strom	Farbe	Artikel-Nr.
12V	17mA	rot	59091211
		gelb	59091212
		ultragrün	59091213
		blau	59091214
		weiß	59091215
		warmweiß	59091226
24V	13mA	rot	59092411
		gelb	59092412
		ultragrün	59092413
		blau	59092414
		weiß	59092415
		warmweiß	59092426
230V	3mA	rot	59092311
		gelb	59092312
		ultragrün	59092313
		weiß	59092315
		warmweiß	59092326
Lampenzieher T3¼			01909007



Spannung	Strom	Farbe	Artikel-Nr.
12V	17mA	rot	59101211
		gelb	59101212
		ultragrün	59101213
		blau	59101214
		weiß	59101215
		warmweiß	59101226
24V	13mA	rot	59102411
		gelb	59102412
		ultragrün	59102413
		weiß	59102415
		warmweiß	59102426
230V	3mA	rot	59102311
		gelb	59102312
		ultragrün	59102313
		blau	59102314
		weiß	59102315
Lampenzieher T3¼			01909007

Flache LED-Lampen mit Brückengleichrichter AC/DC

Socket BA9s

(10x26mm)

Spannung	Strom	Farbe	Artikel-Nr.
12V	19mA	tageslicht	70113715
		weiß	70113726
24-28V	18mA	rot	70113811
		grün	70113813
		blau	70113814
		tageslicht	70113815
		amber	70113822
		weiß	70113826
230V	4mA	rot	70113911
		grün	70113913
		blau	70113914
		tageslicht	70113915
		amber	70113922
		weiß	70113926
Lampenzieher T3¼			01909007



LED-Signal

Flache LED-Lampen mit Brückengleichrichter AC/DC

Socket E10

(10x26mm)

Spannung	Strom	Farbe	Artikel-Nr.
12V	19mA	rot	70113411
		tageslicht	70113415
		amber	70113422
		weiß	70113426
24-28V	18mA	rot	70113511
		tageslicht	70113515
		weiß	70113526
230V	4mA	rot	70113611
		grün	70113613
		blau	70113614
		tageslicht	70113615
		amber	70113622
		weiß	70113626
Lampenzieher T3¼			01909007



LED-Lampen 4-Chip 120° mit Brückengleichrichter AC/DC

Socket BA9s

(10x24mm)



Spannung	Strom	Farbe	Artikel-Nr.
6V	18mA	weiß	70113282
24-28V	24mA	rot	70113216
	18mA	grün	70113234
	20mA	blau	70113252
	18mA	weiß	70113288
48V	14mA	weiß	70113292
60V	13mA	rot	70113222
220V	4mA	rot	70113226
	4mA	gelb	70113280
	4mA	weiß	70113298
Lampenzieher T3¼			01909007

LED-Signal

LED-Lampen 2-Chip 120° mit Brückengleichrichter AC/DC

Socket BA9s

(10x24mm)



Spannung	Strom	Farbe	Artikel-Nr.
6V	21mA	weiß	70113102
24-28V	21mA	weiß	70113104
	23mA	rot	70113036
	21mA	grün	70113054
	20mA	blau	70113072
	23mA	gelb	70113090
	21mA	weiß	70113108
36V	18mA	weiß	70113110
60V	12mA	rot	70113042
	14mA	gelb	70113096
	11mA	weiß	70113114
220V	3mA	rot	70113046
	3mA	grün	70113064
	3mA	weiß	70113118
Lampenzieher T3¼			01909007

Single-LED 4-Chip 120° mit Brückengleichrichter AC/DC

Socket E10

(10x24mm)



Spannung	Strom	Farbe	Artikel-Nr.
6V	18mA	weiß	70113372
24-28V	24mA	rot	70113306
	18mA	weiß	70113378
220V	4mA	weiß	70113388
Lampenzieher T3¼			01909007

Single-LED 2-Chip 120° mit Brückengleichrichter AC/DC

Socket E10

(10x24mm)

Spannung	Strom	Farbe	Artikel-Nr.
6V	21mA	weiß	70113192
12V	23mA	rot	70113122
	21mA	weiß	70113194
24V	21mA	weiß	70113198
220V	3mA	rot	70113136
	3mA	weiß	70113208
Lampenzieher T3¼			01909007



Single-LED 95° mit Einweggleichrichter AC/DC

Socket MG5,7s

(5,6x14,4mm)

Spannung	Strom	Farbe	Artikel-Nr.
6V	19mA	weiß	70112446
60V	19mA	weiß	70112452
	13mA	weiß	70112458
Lampenzieher T1¾			01909004



LED-Signal

Single-LED 95° mit Einweggleichrichter AC/DC

Socket BA7s

(7x19mm)

Spannung	Strom	Farbe	Artikel-Nr.
6V	17mA	weiß	70112906
12V	16mA	rot	70112852
	16mA	blau	70112880
	17mA	weiß	70112908
24-28V	17mA	rot	70112856
	16mA	grün	70112870
	17mA	gelb	70112898
	17mA	weiß	70112912
Lampenzieher T2			01909005



Single-LED 60° mit Einweggleichrichter AC/DC

Socket T5,5k

(6x22mm)



Spannung	Strom	Farbe	Artikel-Nr.
12V	16mA	weiß	70112308
24-28V	16mA	rot	70112256
	17mA	grün	70112270
	17mA	weiß	70112312
48V	16mA	weiß	70112316
Lampenzieher T1 ¾			01909004

Single-LED 60° mit Einweggleichrichter AC/DC

Socket T5,5

(6x28mm)

LED-Signal



Spannung	Strom	Farbe	Artikel-Nr.
24-28V	16mA	rot	70112326
	17mA	grün	70112340
	17mA	weiß	70112382
48V	16mA	weiß	70112386
60V	16mA	weiß	70112388
Lampenzieher T1 ¾			01909004

Single-LED 60° mit Brückengleichrichter AC/DC

Socket T6,8

(7x44mm)



Spannung	Strom	Farbe	Artikel-Nr.
24-28V	15mA	rot	70112766
	14mA	grün	70112784
	14mA	weiß	70112838
30V	14mA	weiß	70112840
60V	10mA	weiß	70112846
Lampenzieher T2			01909005

Single-LED 60° mit Einweggleichrichter AC/DC, T5

Socket W2x4,6d

(5x20mm)

Spannung	Strom	Farbe	Artikel-Nr.
6V	16mA	weiß	70112240
12V	16mA	rot	70112202
	16mA	grün	70112212
	16mA	gelb	70112232
	16mA	weiß	70112242
	17mA	rot	70112208
24-28V	17mA	grün	70112218
	17mA	gelb	70112238
	17mA	weiß	70112248
	Lampenzieher T1¾		



Single-LED 45° mit Brückengleichrichter AC/DC, T10

Socket W2,1x9,5d

(10x27mm)

Spannung	Strom	Farbe	Artikel-Nr.
12V	14mA	weiß	70113024
24-28V	14mA	rot	70112996
	14mA	grün	70113004
	14mA	weiß	70113028
	Lampenzieher T3¾		



LED-Signal

Gesockelte LED mit Einweggleichrichter AC/DC

Socket BA9s

(10x25mm)

Spannung	Strom	Farbe	Artikel-Nr.
24-28V	19mA	rot	53092411
		gelb	53092412
		ultragrün	53092413
		blau	53092414
		weiß	53092415
130V *	10mA	rot	53091311
		gelb	53091312
		ultragrün	53091313
		weiß	53091315
230V	10mA	rot	53092311
		gelb	53092312
		ultragrün	53092313
		weiß	53092315
Lampenzieher T3¾			01909007



* Die LED ist zum direkten Anschluss an die Versorgungsspannung von 130 V AC dimensioniert. Der Betrieb an einer höheren Versorgungsspannung mittels handelsüblicher Lampenfassungselemente mit integriertem Vorwiderstand ist **nicht** zulässig.

Gesockelte LED mit Einweggleichrichter AC/DC

Socket E10

(10x25mm)



Spannung	Strom	Farbe	Artikel-Nr.
230V	10mA	ultragrün	53102313
		weiß	53102315
Lampenzieher T3¼			01909007

Single-LED mit Brückengleichrichter

Socket BA9s

(10x25mm)

LED-Signal



Spannung	Strom	Farbe	Artikel-Nr.
20-28V	15-20mA	rot	55092411
		gelb	55092412
		ultragrün	55092413
		blau	55092414
		weiß	55092415

Als Ersatz von Multi-LED und Kleinröhrenlampen, superhell!
Lampenersatz mit hoher Schockfestigkeit und sehr langer Lebensdauer (ca. 60.000-100.000h)

Gesockelte LED, Ø 3 mm mit Einweggleichrichter AC/DC

Socket BA7s

(7x19mm)



Spannung	Strom	Farbe	Artikel-Nr.
24-32V	12mA	gelb	53072412
		weiß	53072415
Lampenzieher T2			01909005

Gesockelte LED, Ø 3 mm mit Einweggleichrichter AC/DC

Socket MG5,7s/9

(5,6x14,4mm)



Spannung	Strom	Farbe	Artikel-Nr.
20-28V	12mA	gelb	53572412
		weiß	53572415
Lampenzieher T1¼			01909004

Gesockelte LED, Ø 3 mm mit Einweggleichrichter AC/DC

Socket W2x4,6d

(6x20mm)

Spannung	Strom	Farbe	Artikel-Nr.
20-28V	12mA	weiß	53022415
		ultragrün	53022413
Lampenzieher T1¾			01909004



Gesockelte LED, Ø 3 mm mit Einweggleichrichter AC/DC

Socket T5,5k

(6x22mm)

Spannung	Strom	Farbe	Artikel-Nr.
20-28V	12mA	weiß	53522415
Lampenzieher T1¾			01909004



LED-Signal

Gesockelte LED, Ø 3 mm mit Einweggleichrichter AC/DC

Socket T5,5

(6x28mm)

Spannung	Strom	Farbe	Artikel-Nr.
20-28V	12mA	weiß	53552415
Lampenzieher T1¾			01909004



Gesockelte LED, Ø 3 mm mit Einweggleichrichter AC/DC

Socket T6,8

(7x44mm)

Spannung	Strom	Farbe	Artikel-Nr.
20-28V	12mA	weiß	53682415
Lampenzieher T2			01909005



LED-Rundumlampen, 15 LEDs, 360°, mit Brückengleichrichter AC/DC

Socket BA15d

(20x45mm)



Spannung	Farbe	Artikel-Nr.
12V	rot	52190111
	weiß	52190115
24V	rot	52190211
	gelb	52190212
	grün	52190213
	blau	52190214
	weiß	52190215
	weiß	52190215
240V AC	rot	52192411
	weiß	52192415

LED-Rundumlampen, 6 LEDs, 360°, mit Brückengleichrichter AC/DC

Socket BA15d

(20x45mm)



Spannung	Farbe	Artikel-Nr.
24V	rot	52160211
	gelb	52160212
	grün	52160213
	blau	52160214
	weiß	52160215
230V AC	rot	52162411
	gelb	52162412
	grün	52162413
	weiß	52162415

LED-Rundumlampen, 360°, seitliche Abstrahlung, mit Brückengleichrichter AC/DC

Socket BA15d

(22x46mm)



Spannung	Strom	Farbe	Artikel-Nr.
24V	30mA	rot	52152411
		gelb	52152412
		ultragrün	52152413
		blau	52152414
		weiß	52152415

LED-Rundumlampen, 27-SMD, AC/DC

Socket BA15d

(20x46mm)

Spannung	Leistung	Lichtstrom	Farbtemp.	Abstrahlwinkel	Artikel-Nr.
10-30V DC 10-18V AC	3.0W	350lm	6.000K	360°	52143015



Anwendungsbeispiele



LED-Signal

LED-Clusterlampen, 5 x Ø 3 mm, LEDs mit Brückengleichrichter

Socket E14

(16x35mm)

Spannung	Strom	Farbe	Artikel-Nr.
24-28V	12mA	weiß	57142415
230V	5mA	weiß	57142315



LED-Clusterlampen, 5 x Ø 3 mm, LEDs mit Brückengleichrichter

Socket BA15d

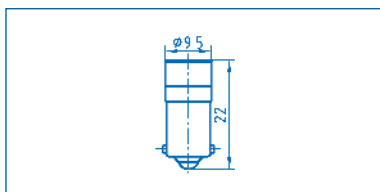
(16x35mm)

Spannung	Strom	Farbe	Artikel-Nr.
230V	5mA	gelb	57162312
		weiß	57162315

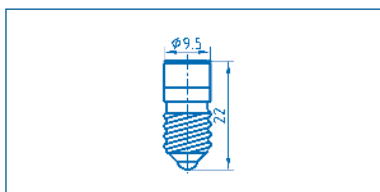




Spannung	Leistung	Farbe	Artikel-Nr.
230V	1,5W	weiß	57132315



Spannung	Strom	Farbe	Artikel-Nr.
20-28V	12mA	rot	51092411
		gelb	51092412
		ultragrün	51092413
		blau	51092414
		weiß	51092415
		warmweiß	51300026
130V *	5mA	weiß	51091315
* Die LED ist zum direkten Anschluss an die Versorgungsspannung von 130V AC dimensioniert. Der Betrieb an einer höheren Versorgungsspannung mittels handelsüblicher Lampenfassungselemente mit integriertem Vorwiderstand ist nicht zulässig.			
230V	5mA	ultragrün	51092313
		weiß	51092315
Lampenzieher T3¼			01909007



Spannung	Strom	Farbe	Artikel-Nr.
20-28V	12mA	rot	51102411
		gelb	51102412
		ultragrün	51102413
		weiß	51102415
230V	5mA	weiß	51102315
Lampenzieher T3¼			01909007

Chip-LEDs mit Einweggleichrichter AC/DC

Socket MG5,7s/9

(6x16mm)

Spannung	Strom	Farbe	Artikel-Nr.
20-28V	12mA	gelb	51572412
		ultragrün	51572413
		weiß	51572415
Lampenzieher T1 $\frac{3}{4}$			01909004



Chip-LEDs mit Einweggleichrichter AC/DC

Socket W2x4,6d

(6x20mm)

Spannung	Strom	Farbe	Artikel-Nr.
20-28V	12mA	ultragrün	51502413
		weiß	51502415
Lampenzieher T1 $\frac{3}{4}$			01909004



LED-Signal

Chip-LEDs mit Einweggleichrichter AC/DC

Socket T4,5

(4,5x15mm)

Spannung	Strom	Farbe	Artikel-Nr.
20-28V	12mA	weiß	51452415
Lampenzieher T1 $\frac{1}{2}$			01909003



Chip-LEDs mit Einweggleichrichter AC/DC

Socket T4,6

(5,6x22mm)

Spannung	Strom	Farbe	Artikel-Nr.
20-28V	12mA	weiß	51462415
Lampenzieher T1 $\frac{3}{4}$			01909004



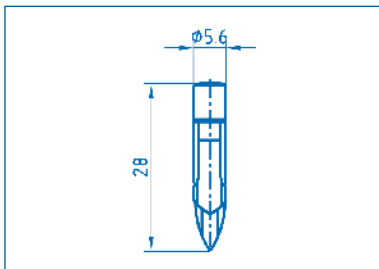
Chip-LEDs mit Einweggleichrichter AC/DC

Socket T5,5

(6x28mm)



Spannung	Strom	Farbe	Artikel-Nr.
20-28V	12mA	weiß	51552415
Lampenzieher T1 3/4			01909004



LED-Signal

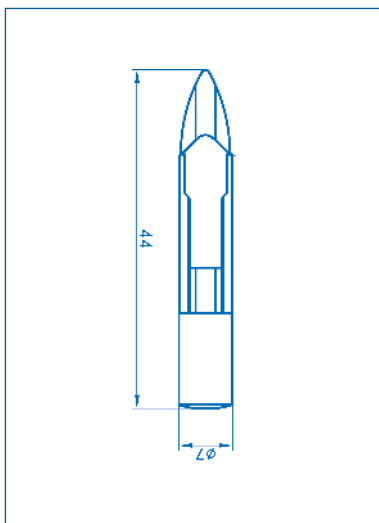
Chip-LEDs mit Einweggleichrichter AC/DC

Socket T6,8

(7x44mm)



Spannung	Strom	Farbe	Artikel-Nr.
24-32V	12mA	weiß	51682415
Lampenzieher T2			01909005

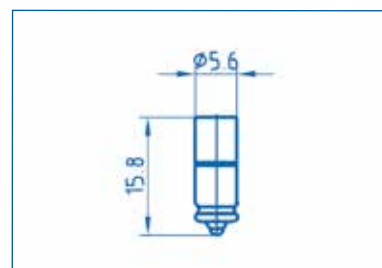


Chip-LEDs mit Brückengleichrichter AC/DC verpolungssicher

Socket MG5,7s

(5,6x15,8mm)

Spannung	Strom	Farbe	Artikel-Nr.
24-28V	15mA	gelb	51300812
		weiß	51300815
Lampenzieher T1 $\frac{3}{4}$			01909004



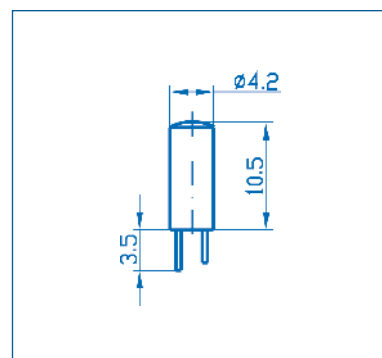
LED-Signal

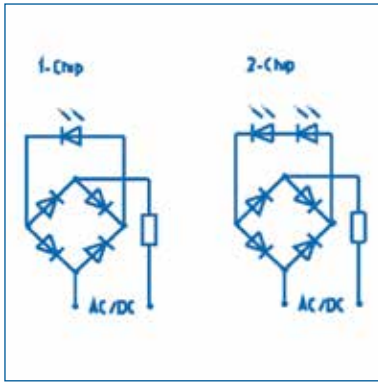
Chip-LEDs mit Einweggleichrichter AC/DC

Socket BI-PIN Raster 2,54

(4,2x10,5mm)

Spannung	Strom	Farbe	Artikel-Nr.
20-28V	7-12mA	weiß	51422415
Lampenzieher T1 $\frac{1}{2}$			01909003



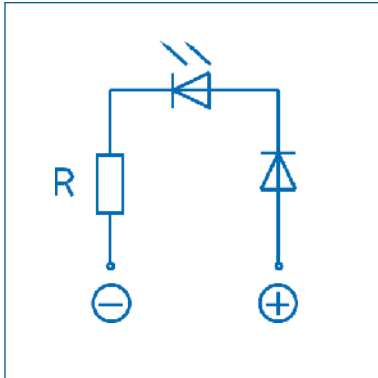


Technische Info zu Chip-LED mit Brückengleichrichter

Spezielle Kombination aus Reflektor mit Streulinse. Dadurch wird eine Abstrahlcharakteristik ähnlich der einer Mehr-Chip-LED erreicht. Zwischen Reflektorelement und Sockel ist zur Realisierung der Bauhöhe ein Isolierteil in Leuchtfarbe der LED eingebaut. Integrierter Vorwiderstand mit serienmäßiger Zweiweggleichrichtung für wahlweise AC/DC-Betrieb.

Abstrahlwinkel: 125°

- Option:
- Baureihe in Höhe 28mm
 - DC-Version
 - Sonderspannungen



Technische Info zu Chip-LED mit Einweggleichrichter/Schutzdiode

Spezielle Kombination aus Reflektor mit Streulinse. Dadurch wird eine Abstrahlcharakteristik ähnlich der einer Mehr-Chip-LED erreicht. Zwischen Reflektorelement und Sockel ist zur Realisierung der Bauhöhe ein Isolierteil in Leuchtfarbe der LED eingebaut. Integrierter Vorwiderstand, zusätzliche SI-Diode als Einweggleichrichtung bei AC-Betrieb. Abstrahlwinkel: 125°.

Bei Sockeln mit Mittelkontakt ist dieser serienmäßig als Anodenanschluss (+) ausgeführt.

LED-Signallampen, IP67, Einbaudurchmesser 8 mm, Metall

Spannung	LED Ø	Außenreflektor	Farbe	Artikel-Nr.
24V	9,5x44mm	glanzchrom	rot	51900360

Stromaufnahme: 20mA
 Einbaubohrung: Ø 8 + 0,2mm
 Anschluss: Flachstecker 2,8x0,8mm
 Gehäusewerkstoff: Verchromtes Messinggehäuse



LED-Signallampen, Einbaudurchmesser 8 mm, Metall

Spannung	LED Ø	Innenreflektor	Farbe	Artikel-Nr.
20-28V	5mm	mattchrom	rot	SMTD08014
			gelb	SMTD08114
			grün	SMTD08214
20-28V	3mm	glanzchrom	rot	SMBD08014
			gelb	SMBD08114
			grün	SMBD08214
			weiß	SMBD08614

Stromaufnahme: 12mA
 Einbaubohrung: Ø 8 + 0,2mm
 Anschluss: Flachstecker 2,8x0,5mm
 Gehäusewerkstoff: Verchromtes Messinggehäuse



2

LED-Signal

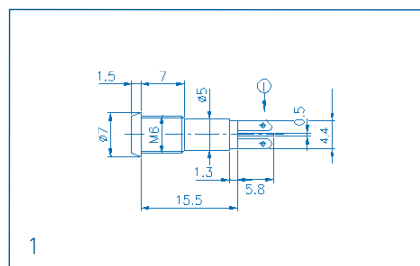
LED-Signallampen, Einbaudurchmesser 8 mm, Metall

Spannung	LED Ø	Außenreflektor	Farbe	Artikel-Nr.
20-28V	5mm	glanzchrom	rot	SMQD08014

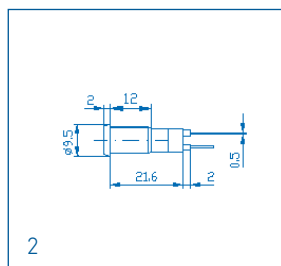
Stromaufnahme: 12mA
 Einbaubohrung: Ø 8 + 0,2mm
 Anschluss: Flachstecker 2,8x0,5mm
 Gehäusewerkstoff: Verchromtes Messinggehäuse



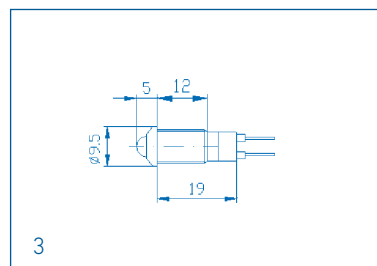
2



1

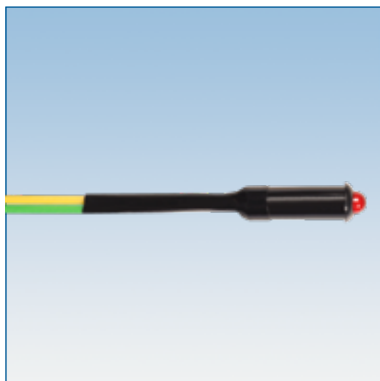


2



3

LED-Signallampen Snap-In, mit Vorwiderstand und 150mm Litze



LED-Signal

Spannung	LED Ø	Farbe	Artikel-Nr.
5-6V	3mm	rot	52030611
5-6V	3mm	gelb	52030612
5-6V	3mm	grün	52030613
5-6V	3mm	blau	52030614
5-6V	3mm	weiß	52030615
12-14V	3mm	rot	52031411
12-14V	3mm	gelb	52031412
12-14V	3mm	grün	52031413
12-14V	3mm	blau	52031414
12-14V	3mm	weiß	52031415
24-28V	3mm	rot	52032811
24-28V	3mm	gelb	52032812
24-28V	3mm	grün	52032813
24-28V	3mm	blau	52032814
24-28V	3mm	weiß	52032815
5-6V	5mm	rot	52050611
5-6V	5mm	gelb	52050612
5-6V	5mm	grün	52050613
5-6V	5mm	blau	52050614
5-6V	5mm	weiß	52050615
12-14V	5mm	rot	52051411
12-14V	5mm	gelb	52051412
12-14V	5mm	grün	52051413
12-14V	5mm	blau	52051414
12-14V	5mm	weiß	52051415
24-28V	5mm	rot	52052811
24-28V	5mm	gelb	52052812
24-28V	5mm	grün	52052813
24-28V	5mm	blau	52052814
24-28V	5mm	weiß	52052815

LED-Signallampe, blinkendes u. akustisches Signal, EBD: 22 mm, IP40-Frontseite, Blende: 29 mm, AC/DC Schraubanschluss



Spannung	Abmessung	Farbe	Artikel-Nr.
12V	29x65mm	rot	58731211
24V		rot	58732411
230V		rot	58733011

Montagewerkzeug für LED-Signallampen mit Einbaudurchmesser (EBD) 22mm



Beschreibung	Artikel-Nr.
Montagewerkzeug für EBD 22mm	58500000

LED-Signallampen, EBD: 22 mm, IP65-Frontseite, Blende: 29 mm, AC/DC

Schraubanschluss

Spannung	Abmessung	Farbe	Artikel-Nr.
12V	29x51mm	rot	58601211
		gelb	58601212
		grün	58601213
		blau	58601214
		weiß	58601215
24V		rot	58602411
		gelb	58602412
		grün	58602413
		blau	58602414
		weiß	58602415
230V		rot	58623011
		gelb	58623012
		grün	58623013
		blau	58623014
		weiß	58623015



LED-Signallampen, blinkend, EBD: 22 mm, IP65-Frontseite, Blende: 29 mm, AC/DC

Schraubanschluss

Spannung	Abmessung	Farbe	Artikel-Nr.
12V	29x65mm	rot	58701211
24V		rot	58702411
		gelb	58702412
		grün	58702413
230V		rot	58723011
		blau	58723014
Montagewerkzeug für EBD 22mm			58500000



LED-Signallampen, EBD: 16 mm, IP40-Frontseite, AC/DC

Schraubanschluss

Spannung	Abmessung	Ausführung	Artikel-Nr.
12V	19x45mm	rot	58801211
		gelb	58801212
		weiß	58801215
24V	19x45mm	rot	58802411
		gelb	58802412
		grün	58802413
		blau	58802414
		weiß	58802415
	19x47mm	rot/grün	58802420
230V	19x45mm	rot	58823011
		gelb	58823012
		grün	58823013
		blau	58823014
		weiß	58823015
	19x47mm	rot/grün	58823020



LED-Signallampen, blinkend, EBD: 16 mm, IP40, AC/DC

Schraubanschluss

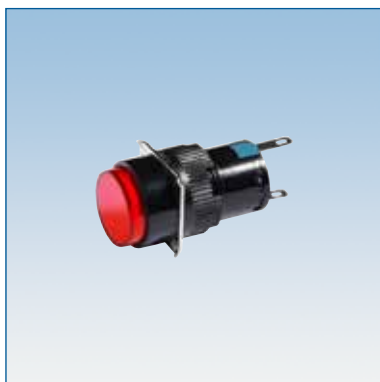


Spannung	Abmessung	Ausführung	Artikel-Nr.
12V	19x55mm	rot	58901211

LED-Signallampen, EBD: 16mm, rund, IP40, AC/DC

Lötanschluss

LED-Signal



Spannung	LED Ø	Ausführung	Artikel-Nr.
12V	18mm	rot	58500111
		gelb	58500112
		grün	58500113
		blau	58500114
24V		rot	58500211
		gelb	58500212
		grün	58500213
		weiß	58500215
230V AC		rot	58500311
		gelb	58500312
		grün	58500313
		blau	58500314
	weiß	58500315	

LED-Signallampen, EBD: 16 mm, rechteckig, IP40, AC/DC

Lötanschluss



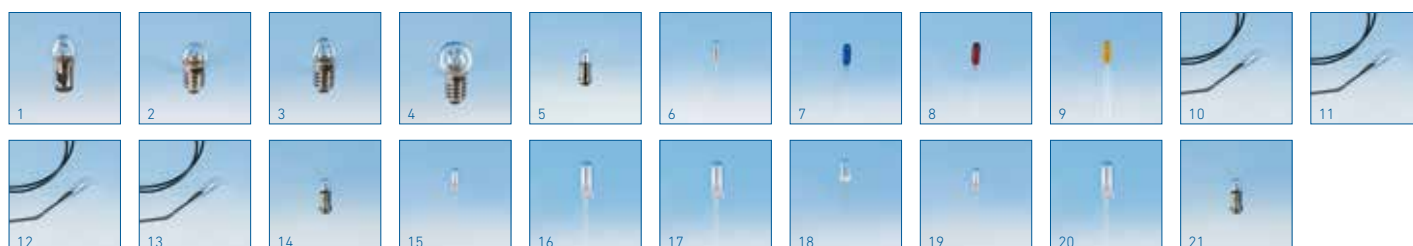
Spannung	LED-Abmessung	Ausführung	Artikel-Nr.
12V	18x24mm	rot	58510111
		gelb	58510112
		grün	58510113
		blau	58510114
		weiß	58510115
24V		rot	58510211
		gelb	58510212
		grün	58510213
		blau	58510214
		weiß	58510215
230V AC		rot	58510311
		gelb	58510312
		grün	58510313
		blau	58510314
		weiß	58510315

Spannung	LED-Abmessung	Ausführung	Artikel-Nr.
12V	18x18mm	rot	58520111
		gelb	58520112
		grün	58520113
		blau	58520114
		weiß	58520115
24V		rot	58520211
		gelb	58520212
		grün	58520213
		blau	58520214
		weiß	58520215
230V AC		rot	58520311
		gelb	58520312
		grün	58520313
		blau	58520314
		weiß	58520315



Eisenbahn- und Spielzeuglampen

Bild	Spannung	Strom	Socket	Ausführung	Menge	Artikel-Nr.
1	19V	60mA	T 1 3/4 BA5s	Kugel 6mm spitz	5 St. im Beutel	00191961
2	19V	60mA	T 1 3/4 E5.5	Kugel 6mm	5 St. im Beutel	00201960
3	19V	60mA	T 1 3/4 E5.5	Kugel 6mm spitz	5 St. im Beutel	00201961
4	19V	60mA	T 1 3/4 E5.5	Kugel 8mm	5 St. im Beutel	00201962
5	19V	60mA	T 1 SM4s/7	Röhre 4x12,5mm	5 St. im Beutel	00299196
6	16V	30mA	T 2,3x6mm WT	klar, fr. Drahtenden	5 St. im Beutel	21101630
7	16V	30mA	T 2,3x6mm WT	blau, fr. Drahtenden	2 St. im Beutel	2110163B
8	16V	30mA	T 2,3x6mm WT	rot, fr. Drahtenden	2 St. im Beutel	2110163R
9	16V	30mA	T 2,3x6mm WT	gelb, fr. Drahtenden	2 St. im Beutel	2110163Y
10	16V	30mA	T 2,3x6mm Litze	klar	5 St. im Beutel	21101650
11	16V	30mA	T 2,3x6mm Litze	blau	2 St. im Beutel	2110165B
12	16V	30mA	T 2,3x6mm Litze	rot	2 St. im Beutel	2110165R
13	16V	30mA	T 3/4 Litze	2,3x6,2mm gelb	2 St. im Beutel	2110165Y
14	16V	30mA	T 3/4mm3s/6	2,3x8,8mm	5 St. im Beutel	21501630
15	16V	30mA	T 3/4 WT	2,3x6,2mm	5 St. im Beutel	21616300
16	16V	50mA	T1 1/4 WT	4,2x10,5mm	5 St. im Beutel	21616500
17	19V	50mA	T 1 1/4 WT	4,2x10,5mm	5 St. im Beutel	21619501
18	19V	70mA	T1 WT	3,2x6,4mm	5 St. im Beutel	21619700
19	24V	40mA	T1 w 1/4 WT	4,2x10,5mm	5 St. im Beutel	21624400
20	10V	45mA	T 3/4mm3s/6	2,3x8,8mm	5 St. im Beutel	21710450
21	14V	50mA	T 3/4mm3s/6	2,3x8,8mm	5 St. im Beutel	21714500

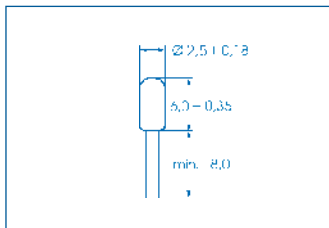


Subminiatur-Glühlampen, Wire Terminal, T $\frac{3}{4}$

(2,5x6,5mm)



Spannung	Strom	Leistung	Artikel-Nr.
5V	115mA	0,6W	21090515
6V	25mA	0,15W	21090625
12V	25mA	0,3W	21091225



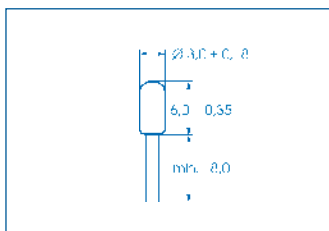
Subminiatur-Glühlampen, Wire Terminal, T1

(3,2x6,5mm)

Subminiatur



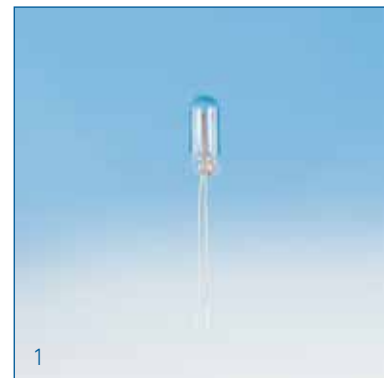
Spannung	Farbe	Strom	Leistung	Artikel-Nr.
1,5V		75mA	0,11W	21109157
6V		70mA	0,42W	21109670
		115mA	0,70W	21109615
12V		30mA	0,36W	21109123
		40mA	0,48W	21101240
	blau	40mA	0,48W	2110124B
	grün	40mA	0,48W	2110124G
	rot	40mA	0,48W	2110124R
		40mA	0,48W	2110124Y
	gelb	50mA	0,60W	21109125
		60mA	0,72W	21109126
14V		26mA	0,47W	21109182
24V		20mA	0,48W	21109242



Subminiatur-Glühlampen, Wire Terminal, T1½

(4,1x11,5mm)

Spannung	Strom	Leistung	Artikel-Nr.
6V	40mA	0,24W	00900640
12V	20mA	0,24W	00901520
	40mA	0,48W	00901540
24V	40mA	0,96W	00902540
28V	40mA	1,22W	00902840



Subminiatur-Glühlampen, Wire Terminal, T1½

(5,1x13,2mm)

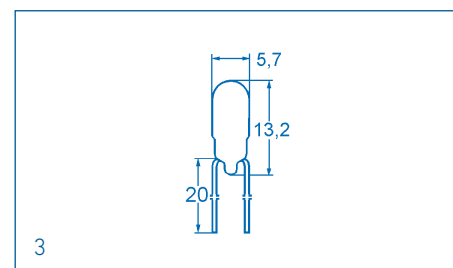
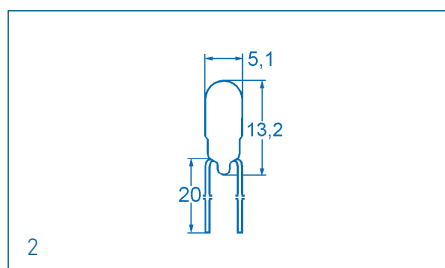
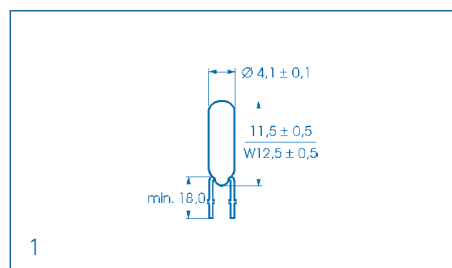
Spannung	Strom	Leistung	Artikel-Nr.
6,3V	40mA		
	80mA	0,96W	00901280



Subminiatur-Glühlampen, Wire Terminal, T1¾

(5,7x13,2mm)

Spannung	Strom	Leistung	Artikel-Nr.
6,3V	200mA	1,26W	00906320
14V	80mA	1,12W	00901481
24V	40mA		
	50mA		
28V	40mA	1,12W	00902841





Spannung	Strom	Leistung	Artikel-Nr.
3V	140mA	0,42W	00900314
6V	100mA	0,6W	00900610
12V	80mA	0,96W	00901281
24V	40mA	0,96W	00902442

Subminiatur-Glühlampen, BI-PIN, T1

(3,17x9,5mm)

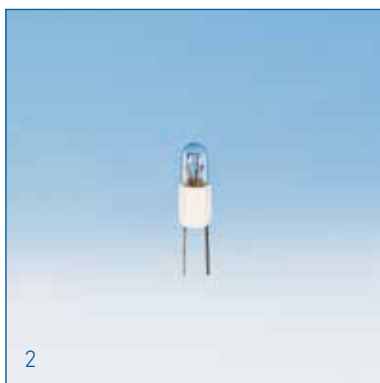


Spannung	Strom	Leistung	Artikel-Nr.
5V	60mA	0,3W	21010560
12V	60mA	0,72W	21011260
28V	24mA	0,67W	21012824

(Stiftsockelabstand 1,27mm)

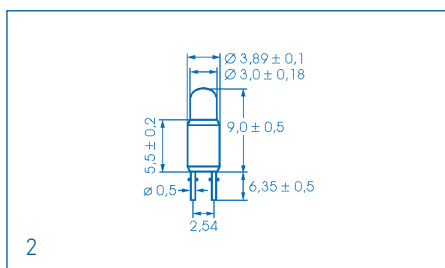
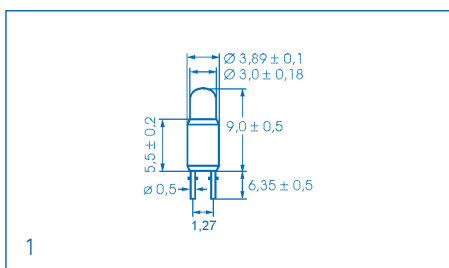
Subminiatur-Glühlampen, BI-PIN, T1

(3,17x9,5mm)



Spannung	Strom	Leistung	Artikel-Nr.
5V	60mA	0,3W	21020560
	115mA	0,58W	21025115
6V	115mA	0,69W	21026115
12V	60mA	0,72W	21021260
18V	26mA	0,47W	21021826
24V	20mA	0,48W	21022420
28V	24mA	0,67W	21022824
36V	20mA	0,72W	21023620

(Stiftsockelabstand 2,54mm)

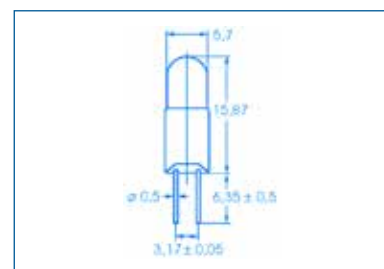


Subminiatur-Glühlampen, BI-PIN, T1¾

(5,7x15,87mm)

Spannung	Strom	Leistung	Artikel-Nr.
6,3V	200mA	1,26W	21336320
14V	80mA	1,12W	21331480
28V	40mA	1,12W	21332840

(Stiftsockelabstand 3,17mm)

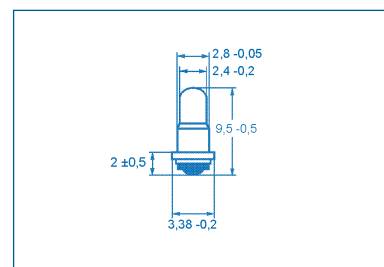


Subminiatur-Glühlampen, T¾

Socket MM3s/6 (Micro Midget Flange)

(2,8x9,1mm)

Spannung	Strom	Leistung	Artikel-Nr.
12V	50mA	0,6W	21501250
24V	20mA	0,48W	21502420



Subminiatur-Glühlampen, T1

Socket SM4s/4 (Sub Midget Flange)

(3,9x9,1mm)



Spannung	Strom	Leistung	Artikel-Nr.
28V	24mA	0,67W	21042824

Subminiatur-Glühlampen, T1

Socket SM4s/7 (Sub Midget Flange)

(3,9x13,5mm)



Spannung	Strom	Leistung	Artikel-Nr.
28V	40mA	1,24W	00299284

Siehe auch Spielzeuglampen S. 45

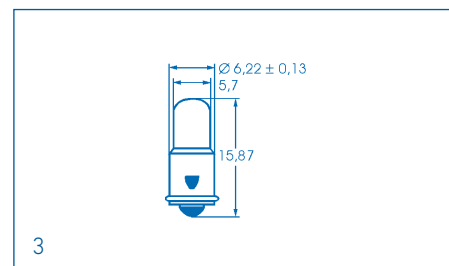
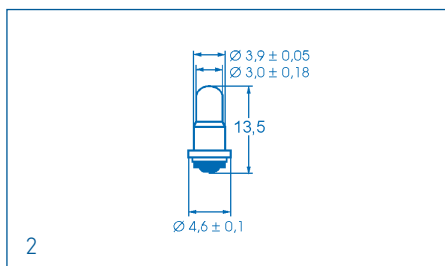
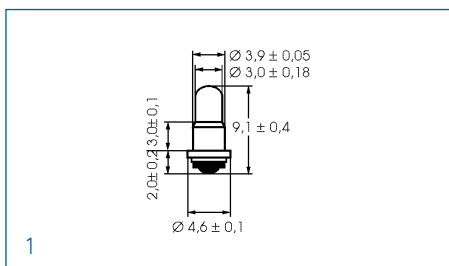
Subminiatur-Glühlampen, T1 3/4

Socket MF6s/8 (Midget Flange)

(5,7x15,8mm)



Spannung	Strom	Leistung	Artikel-Nr.
12V	100mA	1,2W	00291210
28V	25mA	0,7W	00292825
	40mA	1,12W	00292840

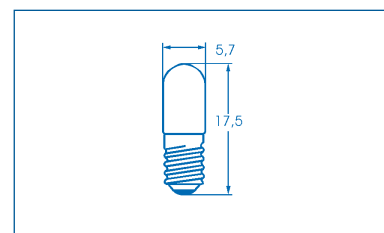


Subminiatur-Glühlampen, T1 3/4

L.E.S. Sockel E5/8

(5,7x17,5mm)

Spannung	Strom	Leistung	Artikel-Nr.
2,7V	200mA	0,5W	00202720
6V	100mA	0,6W	00200610
12V	40mA	0,48W	00201240
	50mA	0,6W	00201250
	100mA	1,2W	00201210

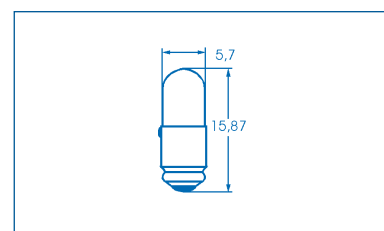


Subminiatur-Glühlampen, T1 3/4

Socket MG5,7s/9 (Midget Groove)

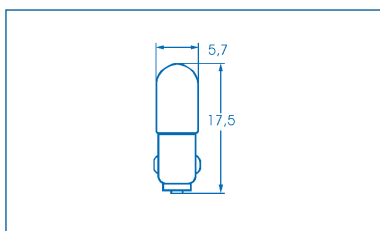
(5,7x15,8mm)

Spannung	Strom	Leistung	Artikel-Nr.
6,3V	200mA	1,26W	00280632
14V	80mA	1,12W	00281480
24V	25mA	0,6W	00282425
	35mA	0,84W	00282435
	40mA	1W	00282440
	50mA	1,2W	00282450
28V	24mA	0,68W	00282825
	40mA	1,12W	00282840
	60mA	1,68W	00282860
36V	30mA	1,08W	00283630
60V	20mA	1,2W	00286020
230V	Glimmlampe mit Widerstand		00282222





Spannung	Strom	Leistung	Artikel-Nr.
24V	80mA	1,92W	00192480
28V	40mA	1,12W	00192840
30V	40mA	1,2W	00193040

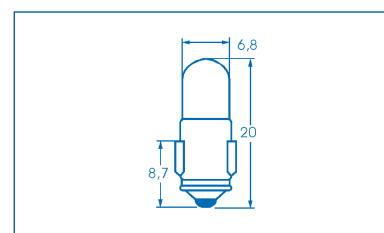


Telefonkleinlampen, T2

TKL, Sockel BA7s

(6,8x20mm)

Spannung	Strom	Leistung	Artikel-Nr.
6V	100mA	0,6W	00580610
	200mA	1,2W	00580620
12V	100mA	1,2W	00581210
	165mA	2W	00581216
24V	40mA	1W	00582440
	50mA	1,2W	00582450
	80mA	2W	00582480
	125mA	3W	00582412
28V	100mA	2,8W	00582810
30V	40mA	1,2W	00583040
	50mA	1,5W	00583050
36V	33mA	1,2W	00583633
Lampenzieher T2			01909005

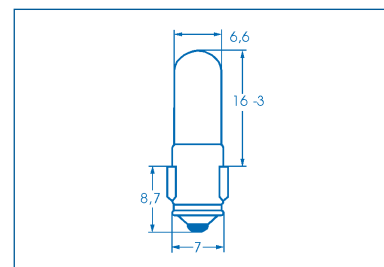


Telefonkleinlampen, T2

TKL, Sockel BA7s

(6,8x23mm)

Spannung	Strom	Leistung	Artikel-Nr.
12V	100mA	1,2W	00591210
24V	80mA	2W	00592480
	125mA	3W	00592412
30V	40mA	1,2W	00593040
60V	20mA	1,2W	00596020

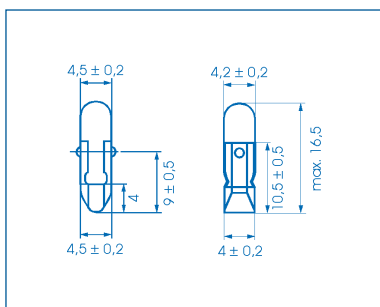


Telefonstecklampen, T4,5

(4,5x16,5mm)



Spannung	Strom	Leistung	Artikel-Nr.
6V	50mA	0,3W	00500650
12V	20mA	0,24W	00501220
	40mA	0,48W	00501240
24V	20mA	0,5W	00502420
	40mA	1W	00502440
30V	20mA	0,6W	00503020
	40mA	1,2W	00503040
36V	20mA	0,72W	00503620
Lampenzieher T1¼			01909002



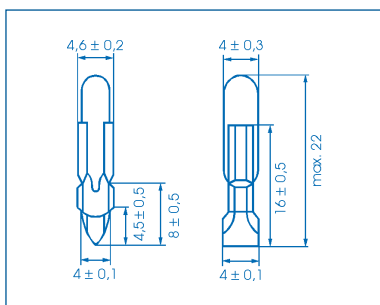
Subminiatur

Telefonstecklampen, T4,6

(4,6x22mm)



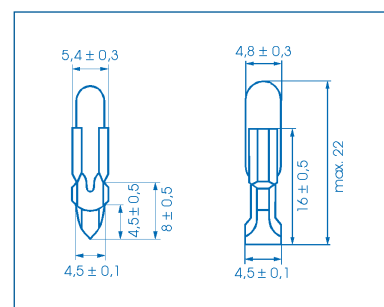
Spannung	Strom	Leistung	Artikel-Nr.
12V	20mA	0,24W	00511220
	40mA	0,48W	00511240
	100mA	1,2W	00511210
24V	20mA	0,5W	00512420
	50mA	1,2W	00512450
30V	20mA	0,6W	00513020
	40mA	1,2W	00513040
Glimmlampe mit Widerstand			
Lampenzieher T1¼			01909002



Telefonstecklampen, T5,5K

(5,4x22mm)

Spannung	Strom	Leistung	Artikel-Nr.
24V	20mA	0,5W	00522420
	50mA	1,2W	00522450
28V	50mA	1,4W	00522850
30V	20mA	0,6W	00523020
	40mA	1,2W	00523040
48V	20mA	1W	00524820
Glimmlampe mit Widerstand			
Lampenzieher T1½			01909003



Telefonstecklampen auch nach folgenden Normen lieferbar:

PSB (USA)

T 6.0 (Scandinavia)

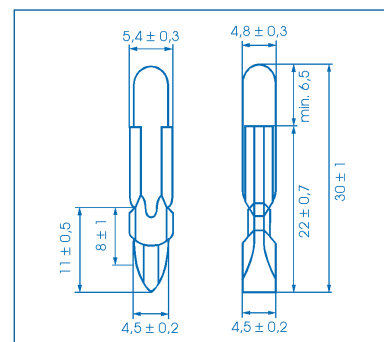
T 6.5 (France)

T 9 (8x66mm)

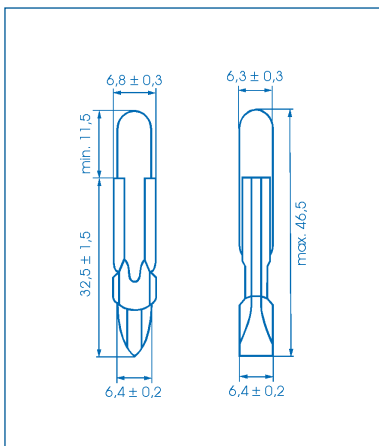
Telefonstecklampen, T5,5

(5,4x30mm)

Spannung	Strom	Leistung	Artikel-Nr.
12V	50mA	0,54W	00531250
	100mA	1,2W	00531210
16V	50mA	0,8W	00531650
24V	20mA	0,5W	00532420
	25mA	0,6W	00532425
	30mA	0,7W	00532430
	40mA	1W	00532440
	50mA	1,2W	00532450
28V	20mA	0,56W	00532820
	40mA	1,12W	00532840
	50mA	1,4W	00532850
30V	20mA	0,6W	00533020
	40mA	1,2W	00533040
	50mA	1,5W	00533050
36V	35mA	1,2W	00533635
	40mA	1,44W	00533640
48V	25mA	1,2W	00534825
60V	20mA	1,2W	00536020
70V	20mA	1,4W	00537020
Glimmlampe mit Widerstand			
230V			00532222
Glimmlampe mit Widerstand grün			
Lampenzieher T1½			01909003



Kleinslampen



Spannung	Strom	Leistung	Artikel-Nr.
24V	25mA	0,6W	00542425
	40mA	1W	00542440
	50mA	1,2W	00542450
	80mA	2W	00542480
28V	40mA	1,12W	00542840
	45mA	1,26W	00542845
30V	20mA	0,6W	00543020
	40mA	1,2W	00543040
	50mA	1,5W	00543050
36V	50mA	1,8W	00543650
48V	40mA	1,4W	00544840
60V	20mA	1,2W	00546020
Glimmlampe mit Widerstand			
230V			00542222
Lampenzieher T2			01909005

Sondertyp:

T6,8K
(6,8x22mm)
auf Anfrage lieferbar !

Glassockellampen, T10

Socket W2,1x9,5d

(10x27mm)

Spannung	Strom	Leistung	Artikel-Nr.
6,3V	150mA	1W	00570615
24-30V	83mA	2W	00572402
Lampenzieher T3¼			01909007



Glassockellampen, T15

Socket W2,1x9,5d

(15x36mm)

Spannung	Strom	Leistung	Artikel-Nr.
12V	600mA	7W	00575127

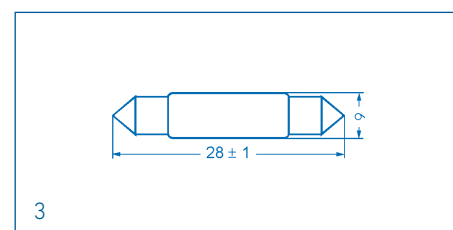
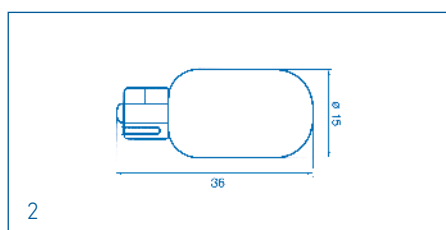
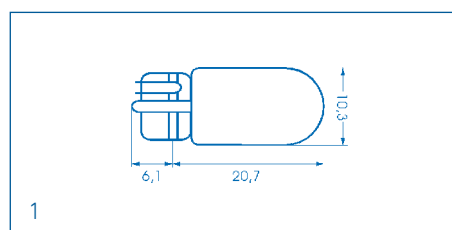


Signal-Soffittenlampen

Socket S5,5

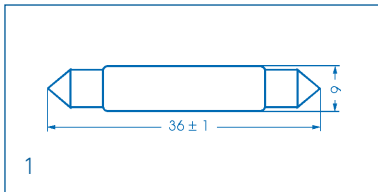
(6x28mm)

Spannung	Strom	Leistung	Artikel-Nr.
12V	250mA		01301203
24V	125mA		01302403





Spannung	Strom	Leistung	Artikel-Nr.
12V	250mA	3W	00321203
15V	80mA	1,2W	00321512



► Signal-Soffittenlampen



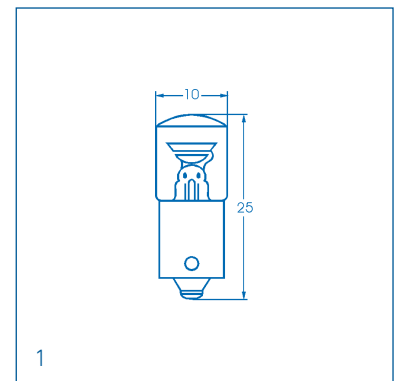
Spannung	Strom	Leistung	Artikel-Nr.
30V	100mA	3W	00373003
	165mA	5W	00373005

Liliput-Glimmlampen, T2¾

LG, Sockel BA9s

(9x25mm)

Spannung	Typ	Artikel-Nr.
115V	LG 203	00012030
Lampenzieher T2¾		01909006

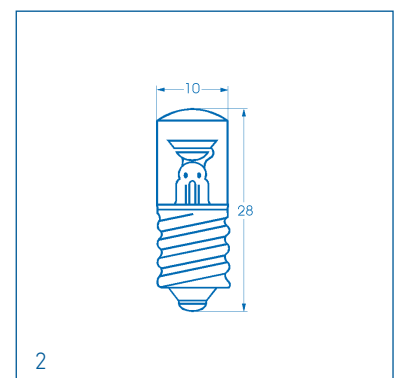


Zwerg-Glimmlampen, T3¾

ZG, Sockel E10

(10x28mm)

Spannung	Typ	Artikel-Nr.
115V	ZG 204	00022040
Lampenzieher T3¾		01909007



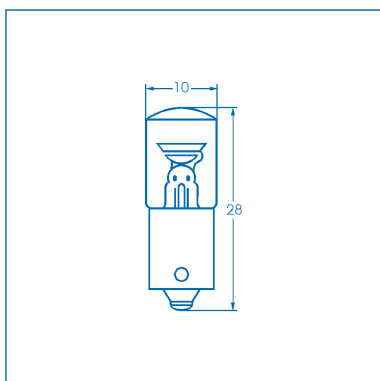
Zwerg-Glimmlampen, T3¼

ZG, Sockel BA9s

(10x28mm)



Spannung	Typ	Artikel-Nr.
115V	ZG 203	00022030
Lampenzieher T3¼		01909007



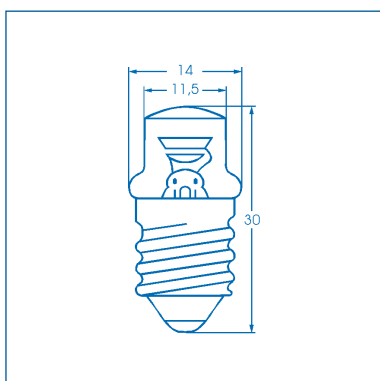
Verjüngte Miniatur-Signalglimmlampen, T4½

VG, Sockel E14

(14x30mm)

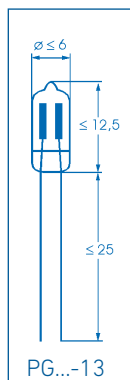


Spannung	Typ	Artikel-Nr.
230V	VG 234 mit Glas	00032341
	MG 234/3 grün LST	00042343



Piccolo-Glimmlampen, T1^{3/4}

PG, mit freien Drahtenden (6x12,5/16mm)



Typ	Nennspannung	Zündspannung	Brennspannung (Mittel)	Nennstrom	Vorwiderstand		Artikel-Nr.
	[Volt]				[Volt]	[Volt]	
PG 140-13	230 ~ A.C.	≤ 186 ~ A.C.	70 ~ A.C.	0,90	180	0,25	00081413
	400 ~ A.C.				390	0,55	
PG 100-13	115 ~ A.C.	≤ 94 ~ A.C.	55 ~ A.C.	0,35	180	0,25	00081013
	230 ~ A.C.				560	0,25	

Signal-Kleinlampen, T1^{3/4}

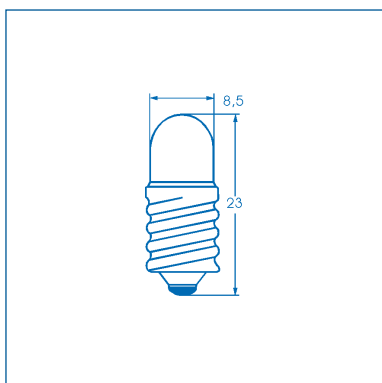
Socket E5/5

Spannung	Strom	Abmessungen	Artikel-Nr.
1,5V	100mA	K6x14mm	00180110
3,5V	200mA	K6x14mm	00180320
3,5V	200mA	R4x15mm	00180321
6V	150mA	R4x15mm	00180615
6V	80mA	K6x14mm	00180680
9V	40mA	R4x15mm	00180940
12V	80mA	R4x15mm	00181208
12V	150mA	R4x15mm	00181215
14V	40mA	R4x15mm	00181440
16V	40mA	R4x15mm	00181640
19V	40mA	R4x15mm	00181940





Spannung	Strom	Leistung	Artikel-Nr.
18V	100mA	1,8W	00231818
24V	125mA	3W	00232403
230V	10mA	3W	00232303
Lampenzieher T2 ^{3/4}			01909006

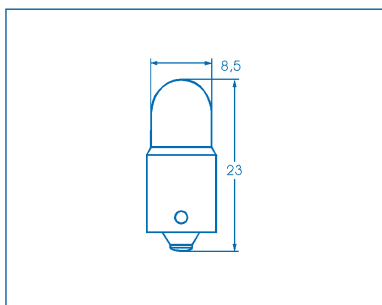


► Signal-Kleinröhrenlampen, T2^{3/4}

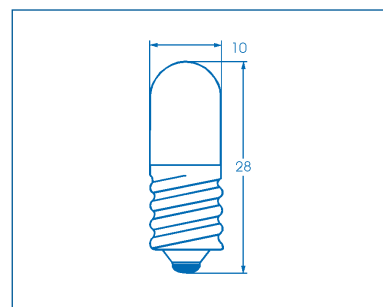


Spannung	Strom	Leistung	Artikel-Nr.
12V	250mA	3W	00241203
30V	50mA	1,5W	00243050
	66mA	2W	00243007
60V	20mA	1,2W	00246012
Lampenzieher T2 ^{3/4}			01909006

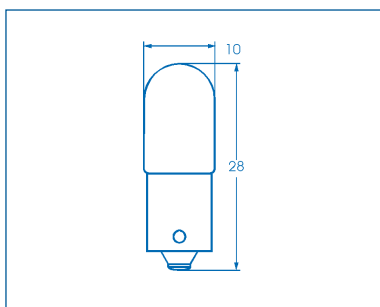
¹ stoßfest



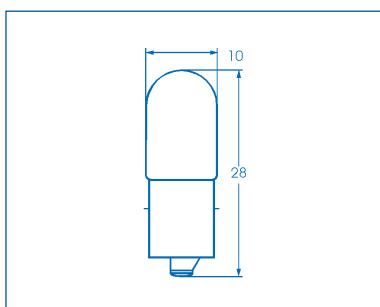
Spannung	Strom	Leistung	Artikel-Nr.
4V	300mA	1,2W	00210412
5V	90mA	0,45W	00210569
6V	830mA	5W	00210605
12V	165mA	2W	00211202
30V	40mA	1,2W	00213040
	50mA	1,5W	00213005
	166mA	5W	00213050
36V	56mA	2W	00213602
	85mA	3W	00213603
60V	85mA	5W	00216005
220-260V		3W	00212203
Lampenzieher T3¼			01909007



Die fettgedruckten Typen kommen in Leuchtmeldern und Leuchttastern aller namhaften Hersteller zum Einsatz



Spannung	Strom	Leistung	Artikel-Nr.
6V	1000mA	6W	00220606
6,3V	150mA	0,95W	00226315
12V	330mA	4W	00221204
	417mA	5W	00221205
24V	80mA	2W	00222408
30V	66mA	2W	00223007
	100mA	3W	00223003
	166mA	5W	00223005
36V	50mA	1,8W	00223650
48V	25mA	1,2W	00224825
110-130V	30mA	1,8W	00226030
	80mA	5W	00226080
		2W	00221302
130V	20mA	2,6W	00221318
230V	10mA	2,6W	00221320
230V		2W	00222202
220-260V		3W	00222203
Lampenzieher T3¼			01909007



Spannung	Strom	Leistung	Artikel-Nr.
Lampenzieher T3¼			01909007

Skalenlampen, T3¼

SKL, Sockel E10

(10x28mm)

Spannung	Strom	Leistung	Artikel-Nr.
10V	200mA	2W	00261002
Lampenzieher T3¼			01909007



Blinklampen, T3¼

Socket E10

(10x28mm)

Spannung	Strom	Leistung	Artikel-Nr.
Lampenzieher T3¼			01909007

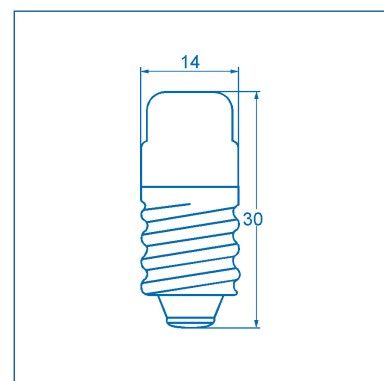


Signal-Röhrenlampen, T4

KRL/I, Sockel E14

(14x30mm)

Spannung	Strom	Leistung	Artikel-Nr.
6V	180mA	1W	00250618
24V	200mA	5W	00252405
24-30V		2W	00253008
30V	50mA	1,5W	00253015
	100mA	3W	00253003
	166mA	5W	00253005
36V	55mA	2W	00253602
	80mA	3W	00253603
48V	42mA	2W	00254802



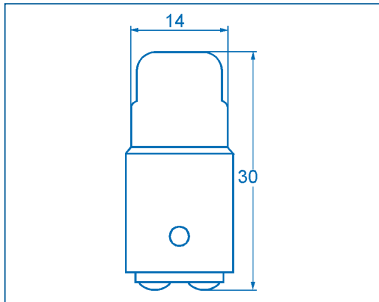
Signal-Röhrenlampen, T4

KRL/I, Sockel BA15d

(14x30mm)



Spannung	Strom	Leistung	Artikel-Nr.
24V	80mA	2W	00272408
	125mA	3W	00272403
	200mA	5W	00272405
110-130V		2,6W	00271320



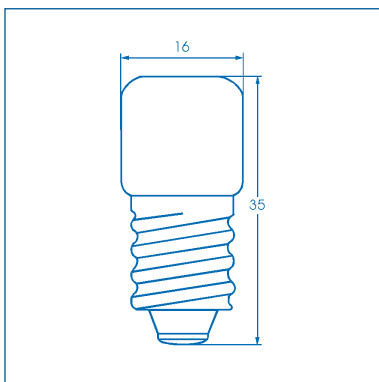
Signal-Röhrenlampen, T5

RL/I, Sockel E14

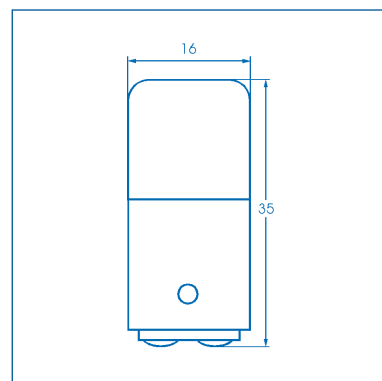
(16x35mm)



Spannung	Strom	Leistung	Artikel-Nr.
24V	200mA	5W	00132405
220-260V		3-5W	00132605
		5-7W	00132607



Spannung	Strom	Leistung	Artikel-Nr.
6V	850mA	5W	00140605
12V	420mA	5W	00141205
24V	125mA	3W	00142403
	200mA	5W	00142405
24 - 30V		5-7W	00143007
30V	166mA	5W	00143005
48V	100mA	5W	00144805
220-260V		5-7W	00142607



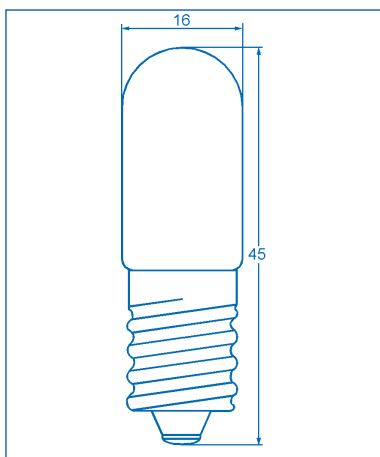
Signal-Röhrenlampen, T5

Socket E14

(16x45mm)



Spannung	Strom	Leistung	Artikel-Nr.
12V	416mA	5W	00100401
24V	208mA	5W	00100403
	416mA	10W	00100404
	625mA	15W	00100405
30V	166mA	5W	00100407
110-140V		6-10W	00100415
220-260V		5-7W	00100420



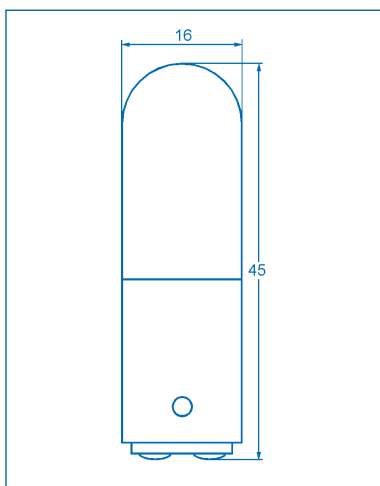
Signal-Röhrenlampen, T5

Socket BA15d

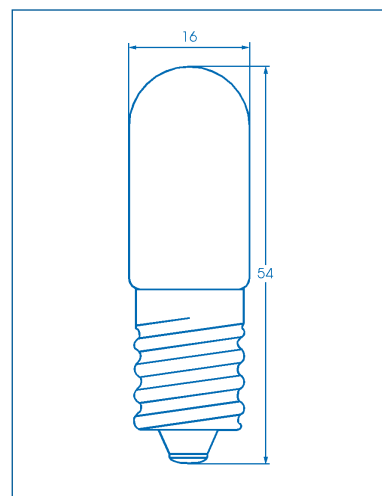
(16x45mm)



Spannung	Strom	Leistung	Artikel-Nr.
12V	1,25A	15W	00100007
24V	208mA	5W	00100010
	416mA	10W	00100011
	625mA	15W	00100012
24-30V		6-10W	00100018
36V	140mA	5W	00100016
110-140V		6-10W	00100025
220-260V		6-10W	00100029
240V	63mA	15W	00100027



Spannung	Strom	Leistung	Artikel-Nr.
12V	850mA	10W	00111210
	1,25A	15W	00111215
24V	160mA	4W	00112404
	300mA	7W	00112407
	625mA	15W	00112415
24-30V		6-10W	00112410
30V	160mA	5W	00113005
	230mA	7W	00113007
	500mA	15W	00113015
	360mA	15W	00114215
60V	160mA	10W	00110610
80V	125mA	10W	00118010
	190mA	15W	00118015
110-140V		3-5W	00111405
220-260V		3-5W	00112603
		5-7W	00112607
		6-10W	00112610



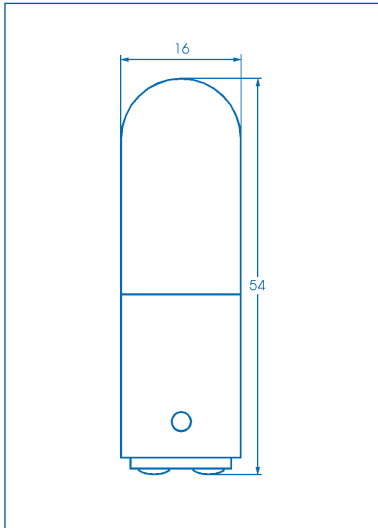
Signal-Röhrenlampen, T5

RL, Sockel BA15d

(16x54mm)



Spannung	Strom	Leistung	Artikel-Nr.
24V	80mA	2W	00122402
	160mA	4W	00122404
	300mA	7W	00122407
30V	100mA	3W	00123003
110-140V		3-5W	00121405
		6-10W	00121410
220-260V		3-5W	00122605
		6-10W	00122610



Signal-Röhrenlampen

RL, Sondersockel E12

(16x54mm)



Spannung	Strom	Leistung	Artikel-Nr.
220-260V		6-10W	00112310

Signal-Röhrenlampen

RL, Sondersockel E12

(13x34mm)

Spannung	Strom	Leistung	Artikel-Nr.
24V	110mA	3W	00100203
230V	23mA	5W	00100208



Lampen für Handscheinwerfer (CEAG), K18

Socket E10

(18x32mm)

Spannung	Strom	Leistung	Artikel-Nr.
Notbeleuchtungslampen			
2,4V	1,00A	2,4W	00852410

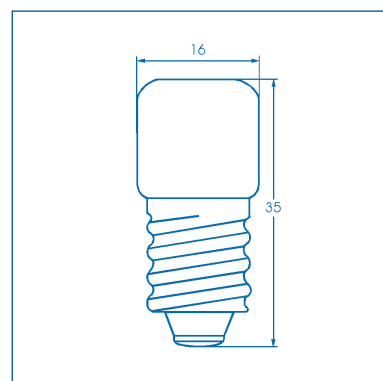


Lampen für Handscheinwerfer (CEAG), R15

Socket E14

(16x35mm)

Spannung	Leistung	Artikel-Nr.
Notbeleuchtungslampen		
220-260V	5-7W	00132607



Kleinkugellampen, KKL

Socket E10

(11x24mm)



Spannung	Strom	Leistung	Artikel-Nr.
12V	165mA	2W	00811202
24V	80mA	2W	00812402

► Kleinkugellampen, KKL

Socket E10

(15x28mm)



Spannung	Strom	Leistung	Artikel-Nr.
6V	450mA	2,7W	00830627
	830mA	5W	00830605
12V	250mA	3W	00831203

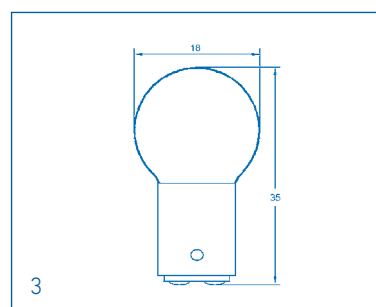
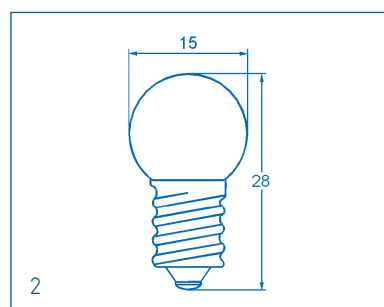
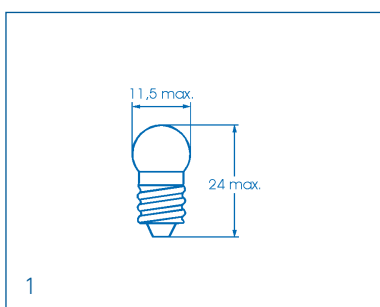
Kugellampen, KL/I

Socket BA15d

(18x35mm)



Spannung	Strom	Leistung	Artikel-Nr.
28V	180mA	5W	00872805



Birnenlampen, BL

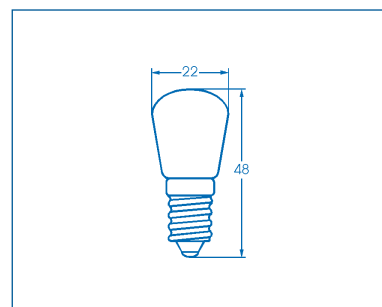
Socket E14

(22x48mm)

Spannung	Strom	Leistung	Artikel-Nr.
12V	833mA	10W	00941210
42-48V		15W	00944815



Industrielampe!
Nicht für die Beleuchtung
im Privathaushalt geeignet!



AGL

Birnenlampen, BL

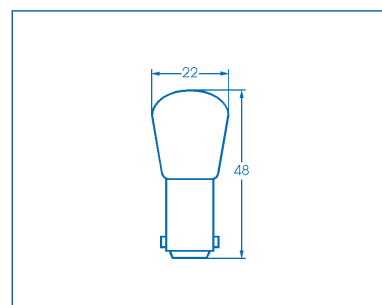
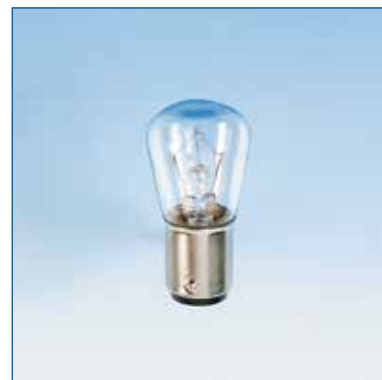
Socket BA15d

(22x48mm)

Spannung	Strom	Leistung	Artikel-Nr.
220-260V		5-7W	00952607
		10-15W	00952615



Industrielampe!
Nicht für die Beleuchtung
im Privathaushalt geeignet!



Birnenlampen (Notbeleuchtung), BL

Socket BA15d

(26x57mm)

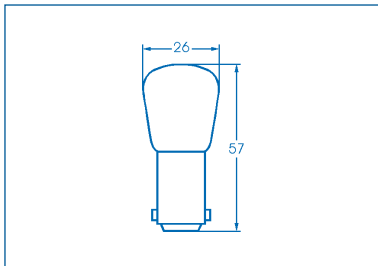
AGL



Spannung	Leistung	Ausführung	Artikel-Nr.
240V	25W	klar	00992325



Industrielampe!
Nicht für die Beleuchtung
im Privathaushalt geeignet!



Birnenlampen, BL

Socket B22d

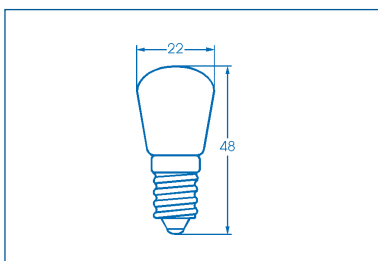
(28x60mm)



Spannung	Strom	Leistung	Artikel-Nr.
240V	63mA	15W	00972315



Industrielampe!
Nicht für die Beleuchtung
im Privathaushalt geeignet!

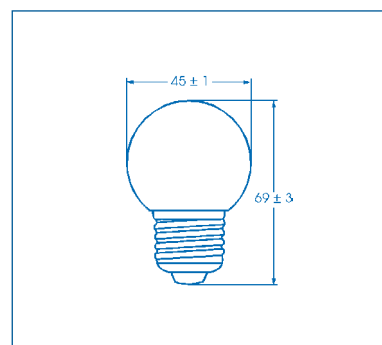
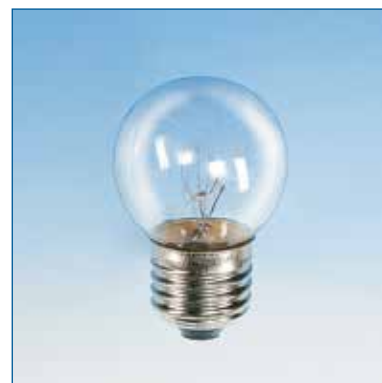


Backofenlampen 300° C, Tropfenlampe

Socket E27

(45x70mm)

Spannung	Leistung	Ausführung	Artikel-Nr.
235V	40W	klar	00894540
240V	15W	klar	00894502



AGL

Halogen-Backofenlampen 300° C, Niedervoltausführung

Socket G4

(9x31mm)

Spannung	Leistung	Ausführung	Artikel-Nr.
12V	10W	klar	15644180



Top Row (Headlights): H4, R2 Halogen, R2, H7, H1, HB3, HB4, HB1, HB5

Second Row (Front Fog Lights): P21W, PY21W, P27W, W21W (left); H7, H1, H2, H3 (right)

Third Row (Front Parking Lights): W5W, WY5W, W5W, H21W (left); W5W, W5W, T4W, H6W, R5W (right)

Fourth Row (Front Turn Signals): W3W, W5W, W1,2W, BAX (left); C5W, W5W, R5W (right)

Fifth Row (Front Side Markers): R5W, 10W, C5W (left); W5W, C5W, 10W, H10W (right)

Sixth Row (Front License Plate Light): H6W, R5W, R10W (left); W5W, W1,2W, W2,3W, P21W (right)

Seventh Row (Rear Fog Light): P21W (left); P21W, PY21W, P27W, W21W, H21W (right)

Eighth Row (Rear Parking Lights): P21W/5W, P27W/7W, P21W/5W, P21W, P27W, W21W (left); C5W, W5W, R5W (right)

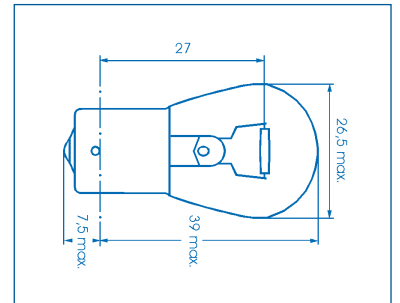
Ninth Row (Rear Turn Signals): P21W/5W, P27W/7W, P21W/5W, P21W, P27W, W21W (left); C5W, W5W, R5W (right)

Tenth Row (Rear License Plate Light): P21W/5W, P27W/7W, P21W/5W, P21W, P27W, W21W (left); C5W, W5W, R5W (right)

Autolampen - Blink- und Bremslichter

Socket BA15s

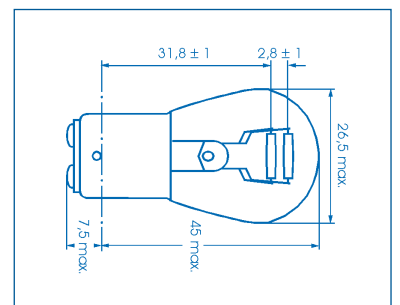
Spannung	Leistung	Beschreibung	Artikel-Nr.
12V	21W	Länge 52,5mm	01003810



Autolampen - Schluss- und Bremslicht

Socket BAY15d

Spannung	Leistung	Artikel-Nr.
24V	21/5W	01033820



Autolampen - Glassockellampen, T5

Socket W2x4,6d



Spannung	Leistung	Artikel-Nr.
24V	1,2W	01017040

Autolampen - Glassockellampen, T10

Socket W2,1x9,5d



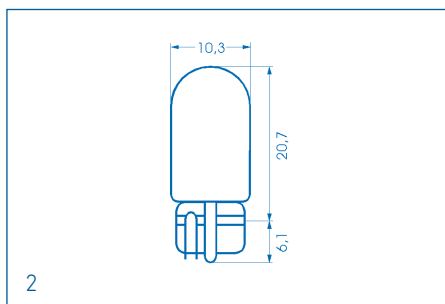
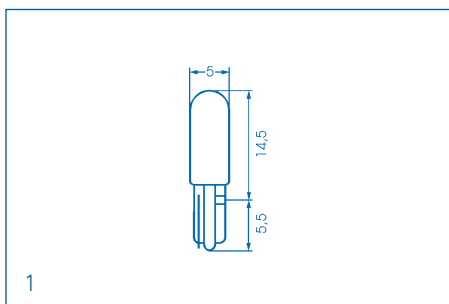
Spannung	Leistung	Beschreibung	Artikel-Nr.
24V	3W		01017240

Autoschlüssel-Lampen mit Linse, TL1¼

Socket SM5s/8

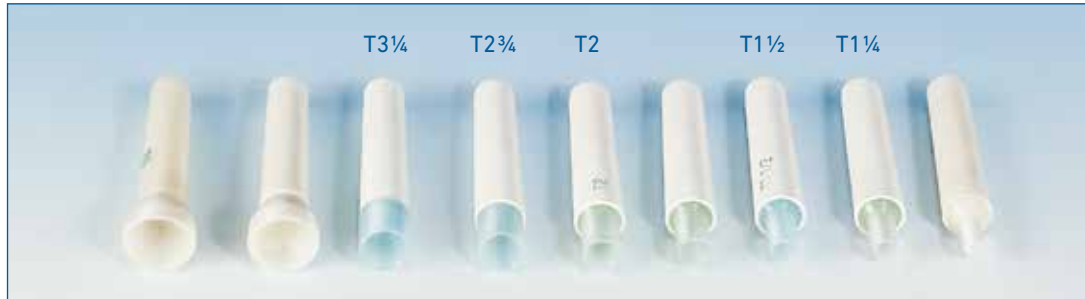


Spannung	Strom	Leistung	Artikel-Nr.
Abmessung: 4,6 x 15,5mm			
1,5V	60mA	0,09W	00298156



Lampenzieher

Typ	für Lampensockel	Artikel-Nr.
T1¼	T4.5 , T4.6	01909002
T1½	T5.5k , T5.5 , T5	01909003
T2	T6.8 , BA7s , F9	01909005
T2¾	KRL/23 lg. , BA9s , E10	01909006
T3¾	T10 , KRL/28 lg , BA9s , E10	01909007



Fassungen

Bild	Typ	Artikel-Nr.
1	Illu-Fassung E10 Kunststoff schwarz	00419202
2	Illu-Fassung E14 Kunststoff schwarz	00419203













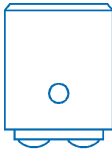



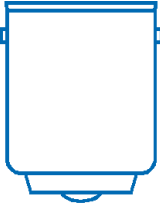
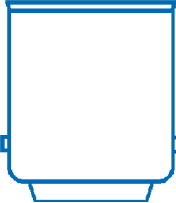







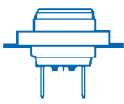





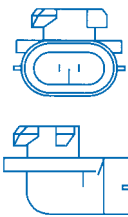
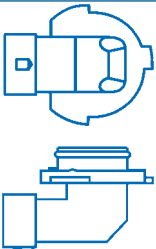
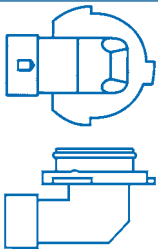

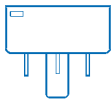

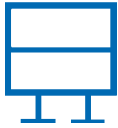
Glimmlampen in Sondersockel

--	--	--	--	--	--	--

Sockettable

T4,5	T4,6	T5,5K	T5,5	T6	T6,5	T6,8	T7
5/15X16	SV5,5	SV7	SV8	BI-PIN	W2X4,6d	W2,1X9,5d	F9
E5/8	E10/13	EX10/13	EP10	E14/22	E14/23x15	E14/26/17	E27

Sockettable

					
MM3s6	MF6s/8	MG5,7s/9	BA5s	BA7s	BA9s
					
BAX9s	BAY9s	BA15s	BAU15s	BA15d	BAX15d
					
BAY15d	BAZ15d	BA21s	BA22d	B8,3d	B8,5d
					
B8,0-12	P13,5s	P14,5s	PK22s	P26s	PX26d
					
P30s	P43t	P45t	P47t	PG13	PGJ13
					
P20d	P22d	P29t	G17q	GU10	GZ10

JOSEF BARTHELME GMBH & CO. KG

Oedenberger Straße 149 | 90491 Nürnberg | Germany
T +49 911 42476 0 F +49 911 42476 66 E info@barthelme.de

www.barthelme.de